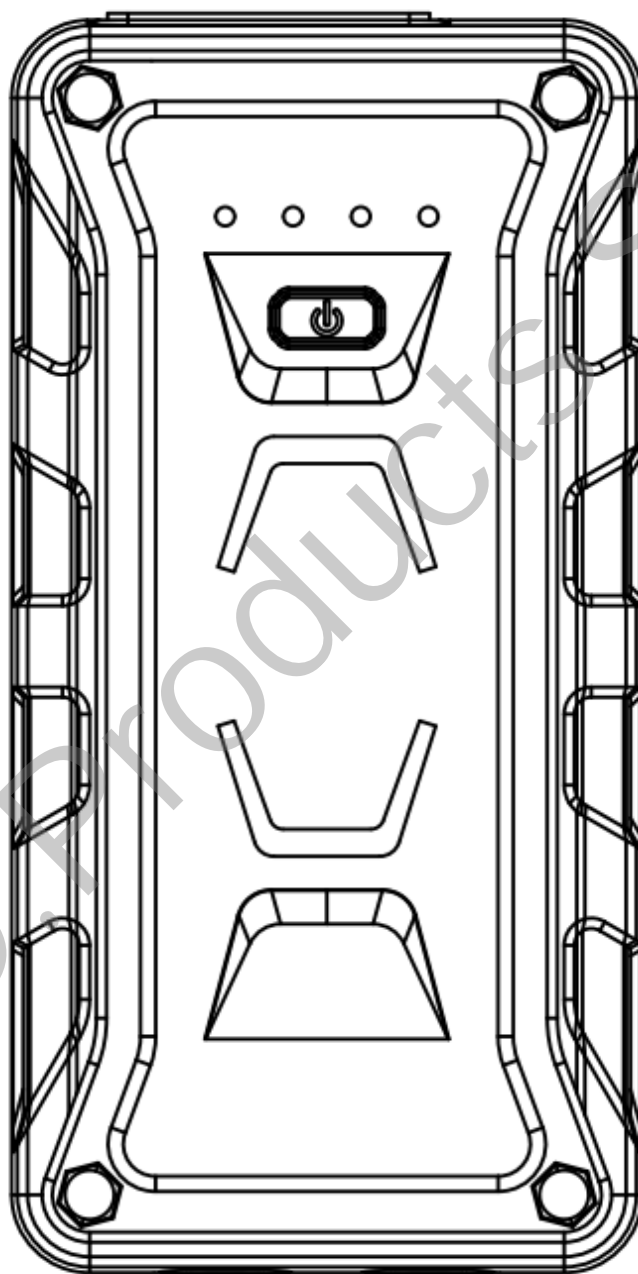


Manual de usuario

Arrancador de batería



COMERCIALIZADO EN EXCLUSIVA POR:



CONSUMER
DESIGN
PRODUCTS

C.D.PRODUCTS S.A.

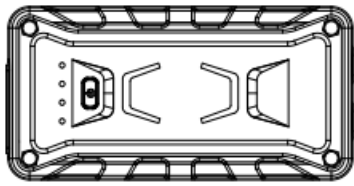
Polígono P-29, Calle Kanna, 2 – Local 3

28400 Collado Villalba – Madrid

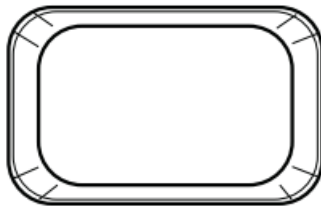
Teléfono de Atención al Cliente: 902 10 40 60

E – mail de contacto: clientes@cdproducts-spain.com

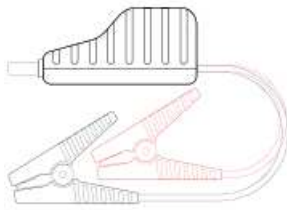
Qué incluye el paquete



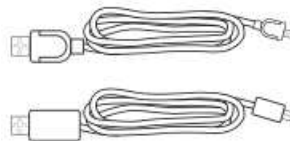
Arrancador x1



Funda x1



Cable arrancador con pinzas de protección inteligente y segura x1

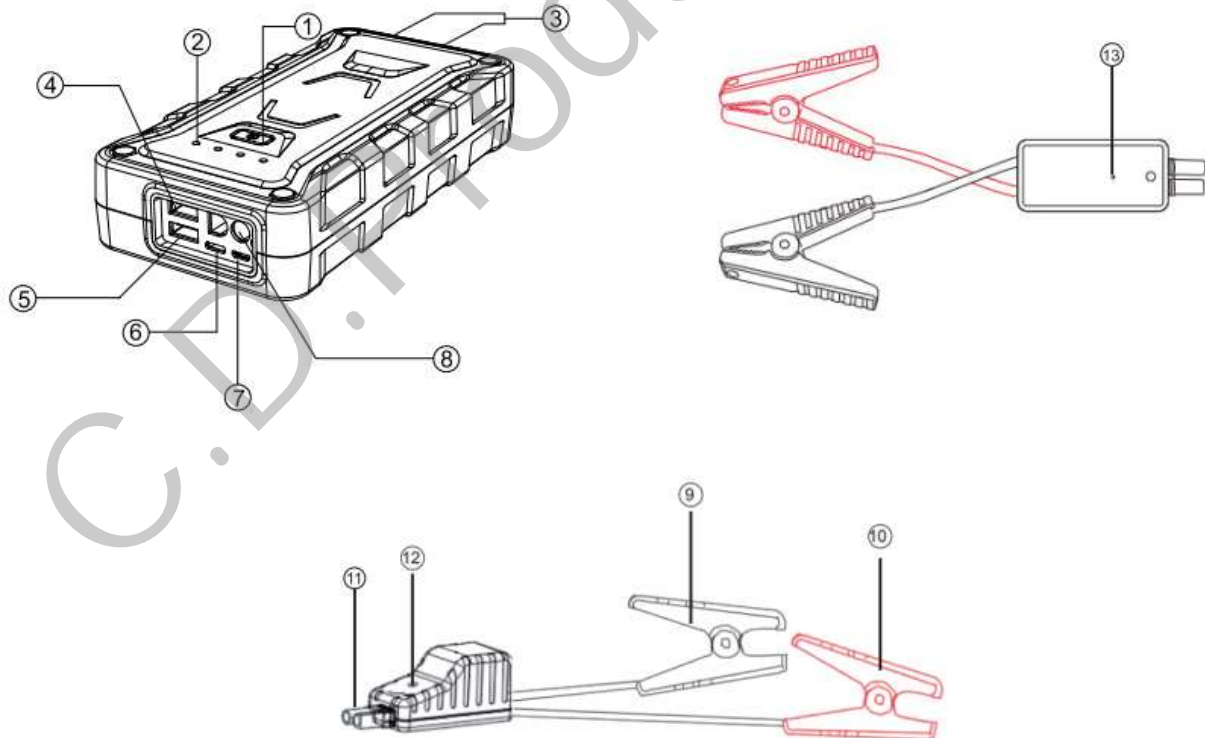


USB tipo C x1
Micro USB x1



Manual de usuario x1

Especificaciones técnicas



COMERCIALIZADO EN EXCLUSIVA POR:



CONSUMER
DESIGN
PRODUCTS

C.D.PRODUCTS S.A.

Polígono P-29, Calle Kanna, 2 – Local 3

28400 Collado Villalba – Madrid

Teléfono de Atención al Cliente: 902 10 40 60

E – mail de contacto: clientes@cdproducts-spain.com

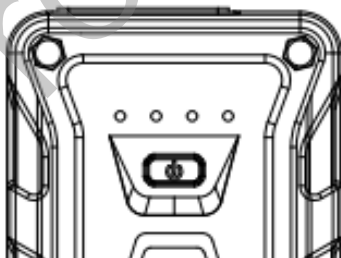
Nº	Función	Funcionamiento
1	Botón ON/OFF (Multifuncional)	Presione el botón para cargar sus dispositivos. Presione el botón para ver la capacidad restante. Presione el botón prolongadamente para encender/apagar la linterna.
2	Luces indicadoras de carga	Muestra el proceso de carga: 25%, 50%, 75% y 100%.
3	Linterna	Normal, SOS, Estroboscópica y Apagada
4	Salida 1, QC 3.0	Cargar su teléfono, tableta, cámara, etc. 75% más rápido que un cargador estándar.
5	Salida 2, QC 3.0	Cargar su teléfono, tableta, cámara, etc. 75% más rápido que un cargador estándar.
6	Entrada y salida USB C	Cargar su teléfono, tableta, cámara, o para cargar el arrancador.
7	Micro entrada	Carga el arrancador con el micro cable.
8	Puerto de arranque	Inserte el enchufe en el puerto de arranque.
9	Pinza inteligente negra	Conecte a los electrodos negativos de la batería del coche.
10	Pinza inteligente roja	Conecte a los electrodos positivos de la batería del coche.
11	Clavija inteligente de pinzas	Inserte la clavija completamente en el arrancador.
12	Indicador LED	Muestra el estado de trabajo de la pinza inteligente.
13	Botón de forzar el arrancador	Necesitará presionar este botón si el voltaje de la batería del coche está demasiado bajo.

Funcionamiento

Luces indicadoras de potencia

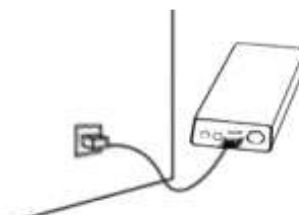
Presione el botón de encendido para comprobar la capacidad del arrancador.

Las luces indicadoras muestran 25%, 50%, 75% y 100%, donde se muestra en esta imagen.



Cargar el arrancador

NOTA: Para reducir el riesgo de fuego o de choque eléctrico, debe elegirse un adaptador que sea adecuado para el aparato y que esté certificado como Clase 2 o fuente de alimentación LPS o adaptador de potencia LPS.



En casa:

1. Enchufe el cable USB en el ordenador o en cualquier adaptador USB 3ª para pared (no incluidos).
2. Conecte el cable Micro USB en el arrancador.

En el coche:

1. Enchufe el adaptador USB para coche (incluido) en una toma 12V disponible.
2. Conecte el cable Micro USB en el arrancador.

Nota: Se recomienda recargar el arrancador cada 3-4 meses para mantener la eficiencia y prolongar la vida de servicio de la batería interna, incluso si la unidad no ha sido utilizada.

Cargar su USB

Use el cable USB del fabricante original que venía con su aparato, y conéctelo a uno de los puertos de salida USB. Puede cargar dos dispositivos al mismo tiempo. Uno de los puertos tiene una salida máxima de 3A, mientras que el otro tiene una salida máxima de 2.1A. Presione el botón de encendido una vez para empezar a cargar su dispositivo. El indicador de nivel de potencia mostrará el nivel de batería. Para comprobar la capacidad de potencia de nuevo, simplemente presione el botón de encendido una vez.

Arrancar un coche

Para arrancar la batería del coche, ponga el vehículo en punto muerto (neutral, si el vehículo tiene transmisión manual) y ponga el freno de mano. Localice la batería del vehículo y siga los siguientes pasos.

Los cables del arrancador están clasificados por colores, ROJO para POSITIVO (+) y NEGRO para NEGATIVO (-).

NO mezcle los cables NI permita que los extremos metálicos se toquen, porque esto puede dañar la batería, cargando el sistema y/o la parte electrónica de un vehículo.

Nota: Este producto es para un coche 12V únicamente. Compruebe y asegúrese de que al menos 3 de las 4 luces indicadoras están iluminadas (lo que significa que el nivel de batería es superior al 50%) antes de usarlo para arrancar su coche.

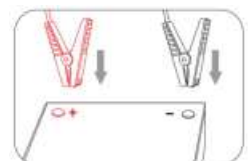
PASO 1: Inserte el enchufe de la pinza inteligente de batería completamente en el arrancador. Si las luces indicadoras verde y roja de la pinza de batería están parpadeando alternativamente, usted puede pasar al siguiente paso con seguridad.



PASO 2: Conecte la pinza roja en la terminal positiva (+) de la batería del coche y conecte la pinza negra en la terminal negativa (-) de la batería del coche. Si las luces indicadoras verde y roja de la pinza de batería están parpadeando alternativamente, usted puede pasar al siguiente paso con seguridad.

Sin embargo, si la luz indicadora roja está encendida:

1. La pinza de batería puede estar conectada a la inversa. Si es así, necesitará desconectar las pinzas de batería del vehículo y también el arrancador.
2. Ajuste las pinzas para que tengan un contacto máximo con las terminales de la batería.



PASO 3A: Encienda su coche.

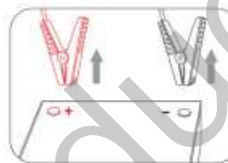
Si no ha podido encender su coche, necesitará desconectar las pinzas de batería de su vehículo y también el arrancador. Espere por lo menos 30 segundos y entonces vuelva a intentarlo. Si no ha podido encender su coche después de 2 intentos, puede usar la función de arranque forzado. Vea paso 3B.



PASO 3B (opcional): Función de arranque forzado. Por favor primero asegúrese de que las pinzas están conectadas a la polaridad de las terminales de la batería correctamente. Entonces, presione y mantenga el botón de arranque forzado durante 3 segundos.



PASO 4: Una vez que su coche haya arrancado, dentro de los siguientes 30 segundos retire las pinzas de batería de la batería del coche y el arrancador.



En cualquiera de las siguientes situaciones, la protección de la pinza inteligente se enciende:

Indicador LED	Situaciones
La luz roja/verde parpadea	Preparado para empezar
La luz verde está siempre encendida	Estado de trabajo
La luz roja está siempre encendida	<ol style="list-style-type: none"> La pinza de batería está conectada a la inversa -- Compruebe si la pinza está conectada al revés La pinza ha sufrido de cortocircuito -- Compruebe si se han tocado las dos pinzas o si se han conectado ambas pinzas a una misma pieza de metal
La luz roja parpadea lentamente	Protección secundaria de carga, el voltaje de la batería del coche es superior a 12.6V -- No se necesita el arrancador, la batería del coche es suficiente para arrancar su coche
La luz roja parpadea rápidamente	La temperatura de la pinza supera los 65 grados (aprox., +/- 5º) -- Retire la pinza hasta que la luz verde se ilumine
La luz verde parpadea lentamente	El voltaje del arrancador es demasiado bajo -- Intente reemplazar la fuente de potencia o cárguelo

Detalles

Modelo	AL-JP33B
Entrada micro	DC 5V / 3A Máx.
Entrada/salida USB-C	5V / 3A
Salida 1 (QC 3.0)	5V/3A, 9V/2A, 12V/1.5A Máx., USB 3.0
Salida 2 (QC 3.0)	5V/3A, 9V/2A, 12V/1.5A Máx., USB 3.0
Dimensiones (largo x ancho x alto)	183 x 88 x 36 mm
Fusible de sobrecarga/descarga	$\cong 13V \pm 0,3V$
Temperatura de funcionamiento	$65^{\circ}C \pm 5^{\circ}C$
Protección contra reflujo	$\cong (12,6V \pm 0,3V)$
Protección contra cortocircuito del fusible	√
Protección contra polaridad revertida	√

Cargar dispositivos electrónicos

Cargar un teléfono móvil o tableta

1. Conecte el cable al puerto de salida 1 o puerto 2 o al puerto de tipo C.
2. Seleccione el conector apropiado y conéctelo al teléfono móvil o tableta.
3. Encienda el arrancador para cargar el dispositivo.

Advertencias

- a. Siempre lleve puestas gafas de seguridad al arrancar una batería (para proteger sus ojos), y guantes al manejar una batería (para proteger sus manos).
- b. Al arrancar un vehículo, por favor asegúrese de que el enchufe azul está bien conectado a la toma del arrancador en el arrancador.
- c. Asegúrese de que las pinzas de batería están conectadas correctamente, y los conectores están libres de cualquier oxidación y suciedad.
- d. No permita que este producto se moje. La exposición a una humedad excesiva dañará la unidad.
- e. No sumerja el producto en agua.
- f. No haga funcionar el producto en entornos explosivos, tales como aquellos con presencia de líquidos inflamables, gas o polvo.
- g. No modifique ni desmonte este producto.
- h. No lo almacene en lugares donde la temperatura pueda exceder los $40^{\circ}C$ ($104^{\circ}F$).
- i. Carguelo únicamente con el cargador provisto.
- j. Bajo condiciones de calor extremo, pueden ocurrir pérdidas de líquido de la batería. Evite el contacto con su piel. En caso de contacto con piel u ojos, aclare inmediatamente con agua limpia y busque atención médica.
- k. Si ocurre un goteo de la batería, llévela a su centro local de reciclaje de baterías para su retirada. No intente usarla.
- l. No sitúe el arrancador en el suelo, o a una altura menor de 457mm (18") sobre el suelo, durante su uso en unas instalaciones de reparación.
- m. Este arrancador de coche es para usar únicamente con vehículos 12V. Su uso en vehículos que no sean 12V puede causar daños serios al vehículo, al arrancador o daños al usuario. Consulte el manual del vehículo si no está seguro de qué voltaje usa.

RETIRADA DE LA BATERÍA

La batería es independiente y no es reemplazable por el consumidor. Deshacerse de la batería debe hacerse adecuadamente cuando ya no retenga carga. Un hábito de carga adecuado incrementará la vida del producto.

Instrucciones importantes de seguridad

ADVERTENCIA – Al usar este producto, siempre deben seguirse precauciones básicas, incluyendo las siguientes:

1. Lea todas las instrucciones antes de usar el producto.
2. Para reducir el riesgo de daños, deberá supervisar de cerca si fuera necesario si el producto se utiliza cerca de niños. Los niños no deben hacer funcionar este dispositivo a menos que se encuentren bajo estricta supervisión por una persona responsable de su seguridad.
3. No ponga los dedos o las manos dentro del producto.
4. No use ningún accesorio que no haya sido vendido por el fabricante original, ya que puede resultar en riesgo de fuego, choque eléctrico, o daños a personas.
5. Para reducir el riesgo de daño al enchufe y cable eléctricos, tire del enchufe en vez de del cable al desconectar el arrancador.
6. No utilice una batería o aparato que estén dañados o modificados. Baterías dañadas o modificadas pueden mostrar comportamientos impredecibles, con resultado de fuego, explosión o riesgo de lesiones.
7. No haga funcionar el arrancador con un cable o enchufe dañado, ni con un cable de salida dañado.
8. No desmonte el arrancador; llévelo a una persona de mantenimiento cualificada cuando necesite mantenimiento o reparación. Un montaje incorrecto puede resultar en riesgo de fuego o choque eléctrico.
9. Para reducir el riesgo de choque eléctrico, desconecte el arrancador del enchufe antes de intentar cualquier mantenimiento.
10. Atención – riesgo de gases explosivos.
 - a. El funcionamiento en la proximidad de una batería de ácido de plomo es peligroso. Las baterías generan gases explosivos durante su funcionamiento normal. Por esta razón, es esencial que usted siga las instrucciones cada vez que use el arrancador.
 - b. Para reducir el riesgo de explosión de batería, siga estas instrucciones y aquellas publicadas por el fabricante de la batería y por el fabricante de cualquier equipamiento que usted pretenda usar cerca de la batería. Revise cualquier etiqueta de precaución en estos productos y en el motor.
11. Precauciones personales
 - a. Considere tener a alguien cerca para asistirle cuando trabaje cerca de una batería de ácido de plomo.
 - b. Tenga cerca mucha agua fresca y jabón, en caso de que el ácido de la batería entre en contacto con su piel, ropa u ojos.
 - c. Vista protección ocular completa y protección de su ropa. Evite tocarse los ojos mientras esté trabajando con la batería.
 - d. Si el ácido de la batería entra en contacto con su piel o su ropa, lávelos inmediatamente con agua y jabón. Si el ácido entra en sus ojos, inmediatamente enjuáguelo con mucha agua fría por lo menos durante 10 minutos y consiga atención médica urgente.
 - e. NUNCA fume ni permita ninguna chispa ni llama en la proximidad de la batería o el motor.
 - f. Sea extra precavido reduciendo el riesgo de que se le caiga cualquier herramienta de metal en la batería. Puede causar una chispa o un cortocircuito en la batería o en otra parte eléctrica y esto puede causar una explosión.
 - g. Retire objetos personales de metal, tales como anillos, pulseras, collares o relojes al trabajar con baterías de ácido de plomo. Una batería de ácido de plomo puede producir una corriente de cortocircuito lo suficientemente alta como para fundir un anillo o similar, causando quemaduras graves.
 - h. Al cargar la batería interna, trabaje en un área bien ventilada y no restrinja la ventilación de ninguna manera.

- i. Bajo condiciones indebidas, puede eyectarse líquido de la batería; evite su contacto. Si accidentalmente ocurre el contacto, aclare con agua abundante. Si el líquido entra en contacto con los ojos, busque también ayuda médica. El líquido eyectado de la batería puede causar irritaciones o quemaduras.
- j. No exponga el arrancador al fuego o a temperatura excesiva. La exposición a fuego o a temperaturas superiores a 130°C (266°F) puede causar una explosión.
- k. Tenga el mantenimiento llevado a cabo por un reparador cualificado, usando únicamente recambios idénticos de reemplazo. Esto asegurará que la seguridad del producto se mantiene.
- l. Acople los cables de salida a la batería y al chasis tal como se indica. Nunca permita que las pinzas se toquen una con otra.
- m. Si el arrancador sufre cualquier caída, golpe o fuerza excesiva sobre él, esto puede resultar en daños a la unidad (externos e internos), lo que puede llevar a pérdidas en el funcionamiento, fuego eléctrico o causar otros daños serios.

Resolución de problemas

Problema	Causa	Solución
No se puede arrancar	Pinza conectada incorrectamente	Asegúrese de pinzar el cable ROJO del arrancador al polo POSITIVO (+) de la batería del coche. Y el cable NEGRO al polo NEGATIVO (-) de la batería. Consulte de nuevo el apartado "Arrancar un coche" (pág. 4) para más detalles.
	Han pasado los 30 segundos del temporizador del arrancador	El tiempo del arrancador ha finalizado. Desconecte los cables de la batería del vehículo y vuelva a conectarlos.
	Batería baja	Recargue la unidad a través del cable USB hasta que por lo menos tenga tres luces fijas o 51% de carga.
La luz LED se queda parpadeando	El circuito de protección está en funcionamiento	Consulte la tabla de estados sobre la caja de indicadores o la tabla de "Indicadores LED" (pág. 5) de este manual.
La linterna no funciona	Batería baja	Recargue la unidad con el cable USB.
	La unidad está cargándose	Como precaución de seguridad, la linterna no funcionará mientras la unidad se está cargando. Por favor, antes de usar la linterna, desconecte la unidad del cable cargador o espere hasta que la unidad acabe de cargarse.
No hay adaptador de pared	Cargue con cable USB	Conecte el cable USB en un ordenador o en cualquier adaptador de pared USB 2A.
No hay luces indicadoras	Batería baja	Consulte el apartado "Luces indicadoras de potencia" de la página 3 de este manual.
	Energía apagada	Presione el botón de encendido.

Garantía

Nuestra empresa provee a los clientes con una garantía de 18 meses desde la fecha de compra.

Contáctenos

Para cualquier consulta o comentario en relación a nuestros productos, por favor envíe un correo electrónico a clientes@cdproducts-spain.com y le responderemos a la mayor brevedad.

