

Blow & Go

CDP 4500

Alcoolímetro utilizando moeda



1. Descrição

O alcoolímetro vending **Blow & Go** (funciona com moedas) é concebido para medir o nível de concentração de álcool de uma pessoa. O seu avançado sensor *fuel-cell* proporciona uma grande sensibilidade e precisão. O seu processo de teste é fácil e as suas funções completas tornam-no versátil. Quando o volume do álcool no sangue excede o nível de alarme predefinido, emite um alarme de alerta e exibe o resultado diretamente e claramente no visor digital.

2. Dados técnicos principais

Modelo	Blow & Go
Tipo de sensor	Sensor <i>fuel cell</i>
Voltagem de funcionamento	AC110V~AC220V, 50/60HZ
Corrente de funcionamento	≤15mA
Ambiente	Temperatura: -10°C~50°C; Humidade relativa: ≤95% Sem condensação
Tempo de resposta	< 8s
Intervalo de teste	0.000~2.000mg/L (0~440mg/100mL, 0.000~4.000g/L, 0.000~0.400%BAC, 0.000~2.000‰BAC)
Níveis de alerta	Nível de alerta: 0.090mg/L; Nível perigoso: 0.250mg/L
Precisão	±0.005% a 0.05%BAC
Método de alerta	Áudio e luz
Ecrã	Ecrã digital com 4 luzes. O processo de teste e os resultados são mostrados com luzes vermelhas, verdes e amarelas
Dimensão	Comprimento x largura x altura mm: 250×105×400
Unidade de medida	mg/l, mg/100ml, g/l, %BAC, ‰BAC opcional
Moeda para uso	0 — 15 (Em 0, a unidade pode ser testada sem a necessidade de moeda)
Diâmetro de moeda	20mm – 28mm
Espessura da moeda	1.2mm – 2.5mm
Capacidade de número de moedas	200 unidades
Capacidade de palhinhas	200 unidades (∅≤7mm)

3. Guia de instalação

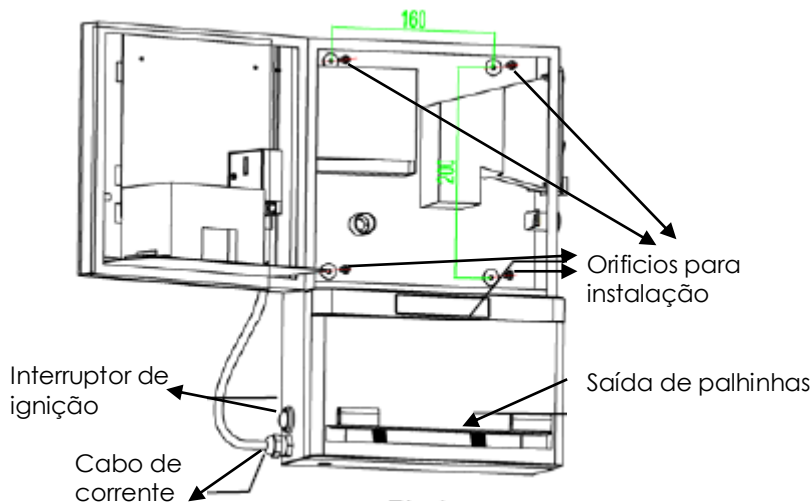


Foto 1

Em primeiro lugar encontre um local adequado para instalar a unidade. Em seguida, use os parafusos para fixar o dispositivo na parede de acordo com a foto 1. Anote as medidas e distância.

4. Configurando a Unidade de Teste

• *Nota: Desconecte da corrente antes de realizar este passo.*

Você pode configurar o formato da unidade de medida para mostrar a concentração do nível de álcool usando o interruptor dial 2 localizado no interior da máquina. As opções de formato são: mg/l, mg/100ml, g/l, %BAC y ‰BAC. Verifique se a unidade de medição escolhida é exibida no painel frontal. A unidade de teste é estabelecida segundo os primeiros 3 interruptores. Isso significa que o interruptor para cima é o 1 e o interruptor para baixo é o 0. (Nota: o interruptor número 4 não se usa e um X aparecerá na máquina).

No exemplo da Foto 2, o primeiro e o terceiro interruptor estão para baixo (ambos significam 0); o segundo interruptor está para cima (significa 1). Portanto, de acordo com a Tabela 1, mostrada abaixo, a unidade selecionada seria g/l. O formato da unidade prédefinido por defeito de fábrica é mg/L.

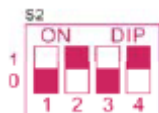


Foto 2

Tabela 1

A	B	C	D	Unidade
0	0	0	X	mg/L
0	0	1	X	mg/100mL
0	1	0	X	g/L
0	1	1	X	%BAC
1	0	0	X	‰BAC

5. Configurando a Quantidade de Moedas requeridas para efetuar um teste

- *Nota Importante: Desligue da corrente antes de realizar este passo.*

A quantidade de moedas necessárias iguais necessárias é configurada com o interruptor dial S1 localizado dentro da unidade. Isso significa que o interruptor para cima é 1 e o interruptor para baixo é 0. Intervalo de configuração: 0-15 moedas

Por exemplo, na Foto 3, o primeiro e o terceiro interruptor estão para baixo (são ambos 0); o segundo e o quarto estão para cima (ambos significam 1). Neste exemplo, você precisaria de 5 moedas iguais para testar de acordo com a Tabela 2. O número padrão de fábrica é de um (1).

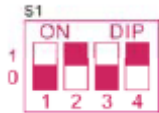


Foto 3

Tabela 2

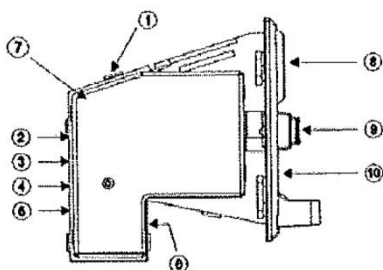
A	B	C	D	Quantidade de moedas
0	0	0	0	0
0	0	0	1	1 (estabelecido por defeito 1 moeda)
0	0	1	0	2
0	0	1	1	3
0	1	0	0	4
0	1	0	1	5
0	1	1	0	6
0	1	1	1	7
1	0	0	0	8
1	0	0	1	9
1	0	1	0	10
1	0	1	1	11
1	1	0	0	12
1	1	0	1	13
1	1	1	0	14
1	1	1	1	15

6. Ajuste do seletor eletrónico de moedas:


Ver video no seguinte link: <http://youtu.be/Sn1ieVK0UL4>

Como configurar o modelo de moeda

Ligue o alcoolímetro, abra a porta da frente, verá o indicador LED (7) a piscar. Pressione o botão de configuração (5) durante dois segundos, depois solte. O indicador LED (7) da parte superior esquerda irá mudar de vermelho para verde. Pressione o botão de configuração novamente durante dois segundos e depois solte. O indicador LED (7) irá mudar de verde para vermelho e, depois, irá piscar. Neste momento entrou no Modo de Configuração de Moeda. Por favor, introduza 20 modelos de moedas pela ranhura de entrada (recomendamos que inclua moedas de anos diferentes e diferentes versões e os introduza rapidamente e lentamente para simular o uso habitual dos clientes). Quando terminar, o indicador de luz permanecerá aceso constantemente.



BOTÕES E FUNÇÕES

NOME	FUNÇÃO
(1) Interruptor do segmento 1	Distingue a precisão: exato, normal, solto.
(2) Conector 4 pinos	
(3) Interruptor do segmento 2	Distingue entre NO e NC.
(4) Interruptor do segmento 3	Velocidade de entrada da moeda: rápida, velocidade média, lentamente.
(5) Botão de configuração	Botão para fazer os ajustes.
(6) Conector 2 pinos	Estroboscópica eletromagnética.
(7) Indicador LED	Para configurar/ajustar moeda.
(8) Entrada de moedas	Entrada de moedas.
(9) Botão de devolução de moeda	Pressione este botão para recuperar as moedas bloqueadas pela ranhura de entrada.
(10) Saída de moedas	Saída de moedas.

7. Realizar o Teste

7.1. Monte a unidade firmemente à parede; conecte o cabo de alimentação e pressione o botão do interruptor que se encontra na parte lateral da máquina.

7.2. Após pressionar o botão de energia, a unidade começará a inicializar. O período de aquecimento começa quando o indicador "Wait" pisca. O teste não pode ser feito ainda. Cerca de 6 segundos depois, o processo de aquecimento será concluído e você pode começar o teste. Enquanto isso, o indicador <INSERT STRAW> se acenderá e a luz <Insert Coin> irá piscar e lhe pedirá para inserir uma moeda e iniciar o teste.

7.3. Introduzir Moeda: A moeda pode ser introduzida quando a luz <INSERT COIN> pisca. A quantidade de moedas que precisa e o valor da moeda terá sido previamente estabelecido conforme indicado anteriormente. Se forem necessárias várias moedas, a unidade emitirá um sinal sonoro para cada moeda adicional e exibirá o montante em falta. Quando se atinge o número de moedas necessárias, a luz <INSERT COIN> se apagará e o sinal de <BLOW> piscará indicando que você pode começar a testar.

7.4. Retire uma palhinha do depósito de palhinhas. Insira a palhinha. Inspire profundamente e, em seguida, sopre de forma constante, sem parar, até ouvir um tom. Se parar de soprar durante o teste, o dispositivo emitirá um sinal sonoro "--- di di, di" e o informará de que o teste não foi concluído. Deve soprar novamente até ao final do som "di --- di, di" (cerca de 6 segundos).

7.5. Depois de alguns segundos, o visor mostrará o resultado do nível de concentração de álcool no final do teste.

- Se o resultado for menor que o nível de alerta, ouvirá um suave "di-di di" e a luz OK piscará na cor verde.
- Se o resultado for igual ou superior ao nível de alerta, ouvirá um suave "di-di di" e a luz de "Warning" (Aviso) piscará na cor amarelo.
- Se o resultado atingir um nível de risco, ouvirá um som alto "di-di di" e o indicador de perigo "Danger" piscará a vermelho.

7.6. O resultado será exibido no visor durante alguns segundos e, depois, o visor voltará ao estado normal de espera. Neste momento, pode executar um segundo teste, se desejar.

8. Contador de Uso

Quando a máquina é ligada e após cada teste, o contador de uso mostra - durante 1 ou 2 segundos - o número acumulado de testes realizados pelo sensor-módulo. Cada sensor-módulo deve ser substituído depois de 1000 testes. Por favor, contacte o seu distribuidor para adquirir novos sensores.

9. Calibração

Este sensor-módulo de alta tecnologia não requer calibrações complexas. Você só precisa de trocar o módulo quando a unidade mostrar a piscar o número **0000**. Lembre-se de que cada sensor-módulo pode ser usado 1000 vezes.

- Desconecte a máquina. Abra a tampa frontal. (Ver Foto 8). Você irá ver uma Caixa amarela com um tubo pequeno e o conector branco. Este é o sensor-módulo.
- Primeiro desconecte o tubo pequeno puxando suavemente o conector branco, removendo a braçadeira corretamente. Em seguida solte a porca de alumínio localizada na parte de trás da caixa do módulo, girando com os dedos no sentido anti-horário para remover o sensor-módulo.
- Agora você pode inserir o novo sensor-módulo. Primeiro enrosque a porca no sentido dos ponteiros do relógio, e em seguida, conecte o tubo pequeno e o conector branco. Agora está pronto para ser utilizado.

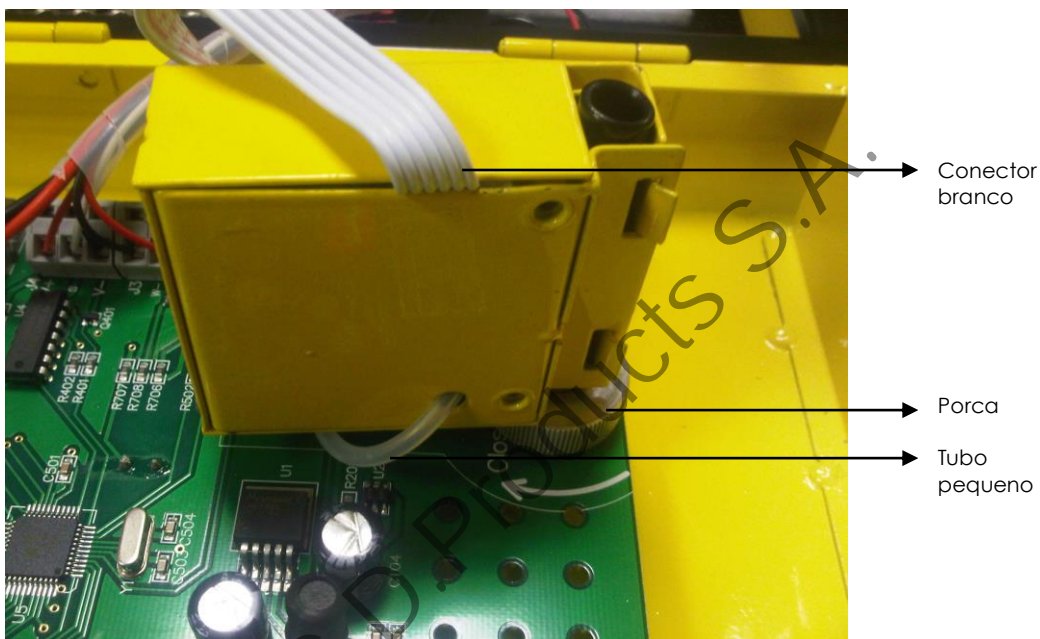


Foto 8

10. Recomendações

- Evite bater ou deixar cair a máquina.
- *Muito importante:* Para evitar danificar o sensor e obter resultados precisos, por favor, espere 15 minutos após a ingestão de álcool antes do teste ou enxague a boca com água ou uma bebida não alcoólica.
- Se guardar a máquina durante um longo período de tempo, o primeiro resultado pode ser impreciso. Neste caso, realize varios preliminares.
- Não guarde o alcoholímetro num ambiente próximo de gases corrosivos (cloro, etc.) ou num ambiente com excesso de fumo ou humidade.
- O tempo de vida do sensor é de mais do que 2 anos, com um uso normal e em condições normais de funcionamento. No entanto, lembre-se de trocar o módulo depois dos 1000 testes.

11. Solucionando Avarias

Falha	Possível razão	Solução
Não há resposta no visor	Conexão elétrica instável	Volte a conectar
	Falha no circuito	Contacte o distribuidor
Não há resposta de deteção de álcool	O aquecimento não está concluído	Espere até que termine o aquecimento
	Falha no circuito	Contacte o distribuidor

12. Informação de Contacto



C.D.Products S.A.

Polígono P-29

Collado Villalba – Madrid. Espanha

Serviço de Apoio ao Cliente: 902 10 40 60

Fax: 91 851 71 60

www.cdpsa.es

C.D.Products S.A.