

CÁMARA DE SEGURIDAD IPC360

NAVEGACIÓN PANORÁMICA 3D, WI-FI Y 1080P

Guía Rápida

Bienvenido

¡Gracias por su adquisición de la Cámara de Seguridad IPC360 con navegación panorámica 3D a 1080P con Wi-Fi!

Esta guía está diseñada para ser la herramienta de referencia para la instalación y funcionamiento de su cámara de seguridad.

COMERCIALIZADO EN EXCLUSIVA POR:



CONSUMER
DESIGN
PRODUCTS

C.D.PRODUCTS S.A.

Polígono P-29, Calle Kanna, 2 – Local 3

28400 Collado Villalba – Madrid

Teléfono de Atención al Cliente: **902 10 40 60**

E – mail de contacto: clientes@cdproducts-spain.com

1. Descargue e instale la última versión de la aplicación IPC360 desde Apple App Store o Google Play Store en su teléfono móvil o tableta.

Escanee el código QR de la aplicación IPC360, a la derecha, para descargar e instalar la aplicación. También puede buscar “IPC360” en App Store o Google Play Store para descargarla.

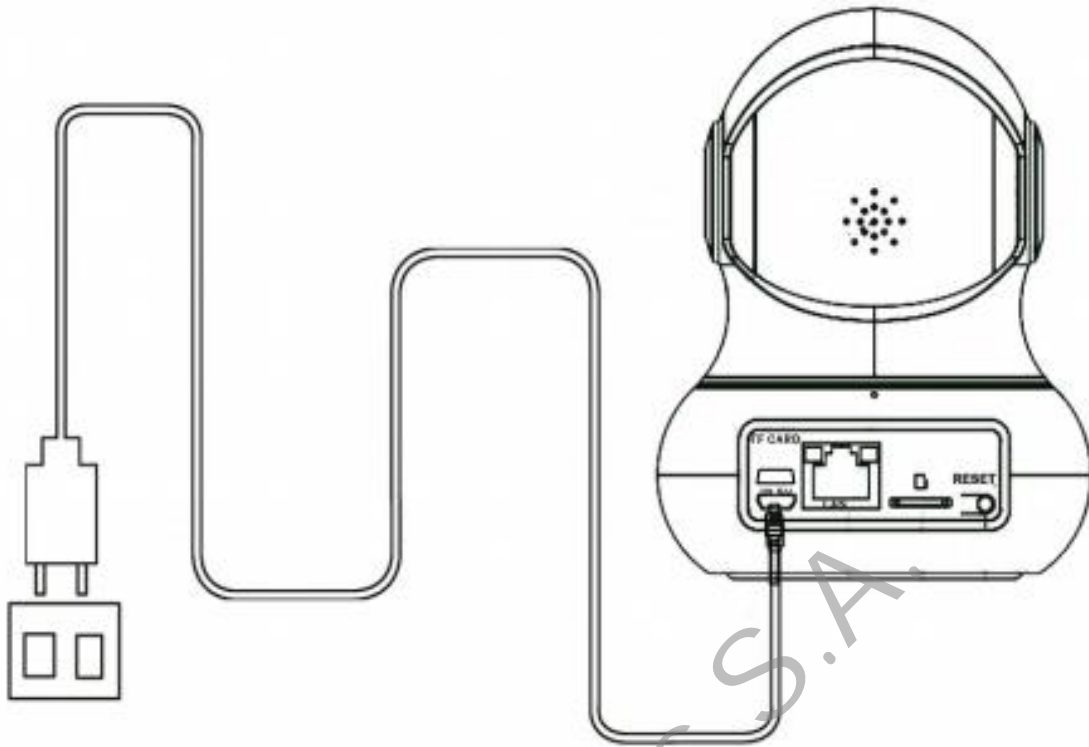
Nota: Tras instalar la aplicación, y antes de comenzar el proceso de configuración de la aplicación, por favor asegúrese de que su teléfono está conectado a una red Wi-Fi, a la que también deberá conectar la cámara.



Código QR de la aplicación IPC360

2. Ponga su cámara en funcionamiento

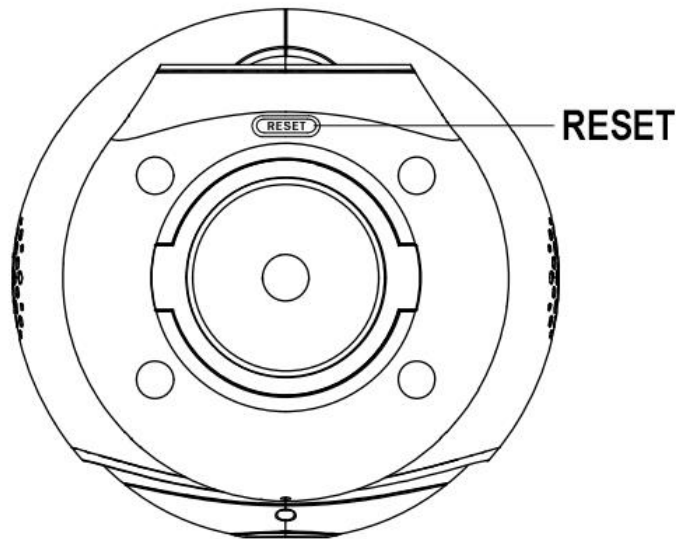
2.1. Conecte la cámara al adaptador de potencia usando el cable USB incluido; entonces conecte el adaptador de potencia a un enchufe tal como se muestra en la siguiente imagen.



2.2 Por favor espere 30 segundos justo después de conectar la cámara para permitirle inicializarse. La cámara comenzará a rotar como parte de su secuencia de inicio y la luz LED roja en el frontal parpadeará cuando esté lista.

Nota:

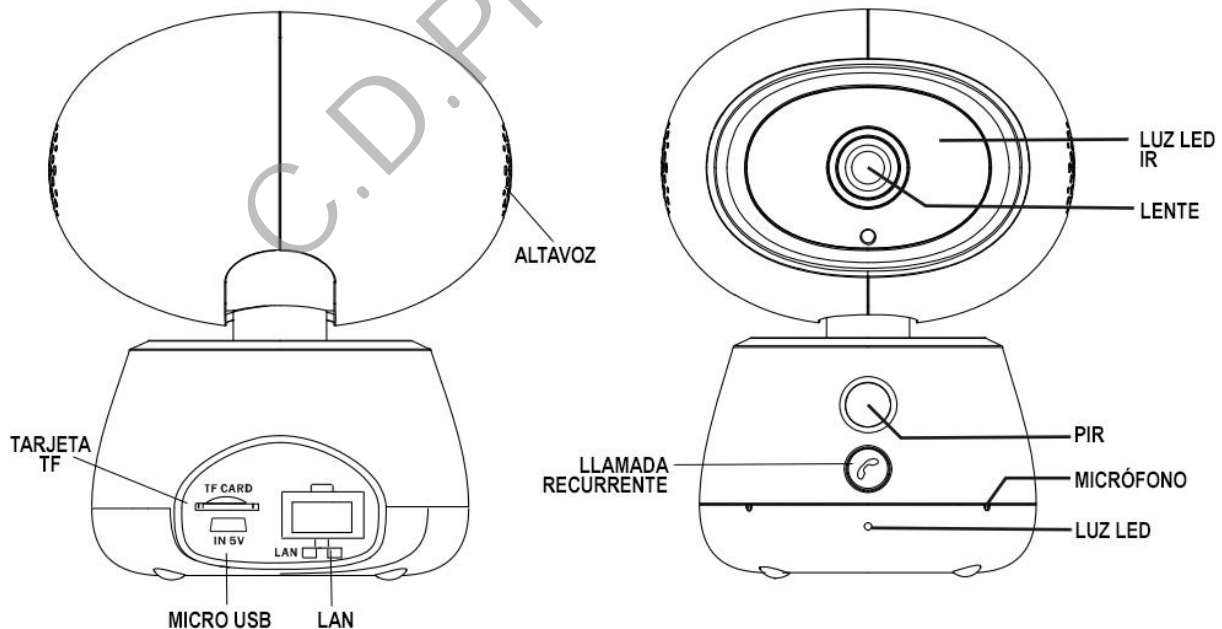
1. Si la luz LED roja se mantiene encendida y no parpadea por un tiempo prolongado, presione el botón *Reset* (“Reinicio”) y manténgalo presionado durante 3 segundos para realizar un restablecimiento a los valores de fábrica. Esto reiniciará la cámara y restaurará todas las configuraciones a los ajustes de fábrica, incluyendo configuración previa de ajustes de Wi-Fi, para que usted pueda configurar de nuevo su cámara.



- No se pierda ninguna oportunidad – Introduzca una tarjeta Micro SD para grabar y guardar eventos activados por movimiento. Por favor introduzca la tarjeta Micro SD* en la ranura tal como se muestra más adelante.

* Sobre la tarjeta Micro SD:

- No incluida.
- Por favor, asegúrese de que la cámara está apagada antes de insertar o retirar la tarjeta en la ranura.
- Soporta tarjetas de 16Gb hasta 128Gb.



COMERCIALIZADO EN EXCLUSIVA POR:



CONSUMER
DESIGN
PRODUCTS

C.D.PRODUCTS S.A.

Polígono P-29, Calle Kanna, 2 – Local 3

28400 Collado Villalba – Madrid

Teléfono de Atención al Cliente: 902 10 40 60

E – mail de contacto: clientes@cdproducts-spain.com

3. Conecte la cámara a su móvil o tableta

Abra la aplicación IPC360 en su teléfono móvil o tableta y regístrese introduciendo su dirección de correo electrónico. Entonces inicie sesión y entre a la página “*My camera*” (“Mi cámara”) y presione el icono “+” de la esquina superior derecha para añadir una cámara. Existen dos formas para conectar su cámara a la aplicación y son el modo “*Smart Wireless*” (“móvil sin cables”) y el modo “*Wire*” (“con cables”).

Modo “*Smart Wireless*”:

Asegúrese de que su teléfono móvil o tableta está conectado al mismo *router* Wi-Fi que la cámara; siga entonces los mensajes emergentes en la aplicación para completar la conexión. Tras introducir la contraseña Wi-Fi y confirmar el país de su residencia, la aplicación comenzará a conectarse a la cámara. El sonido “di... di... di...” significa que la cámara se está conectando, y provenientes de la cámara se escucharán el sonido “ding dong” y “*Camera ready*” cuando la conexión esté completada. Seguidamente póngale un nombre a la cámara en la aplicación.

Modo “*Wire*”:

Conecte un extremo del cable a la cámara y el otro extremo al *router*; asegúrese de que su teléfono móvil o tableta está conectado a la red con el mismo *router*. Busque y haga clic en la dirección *mac* de la cámara. La cámara emitirá un sonido de “ding dong”, que significa que la conexión ha sido completada.

Nota:

1. El sistema IPC360 enviará un código de verificación por correo electrónico al email que usted utilizó en el registro.
2. La cámara está disponible en la banda 2.4GHz, no 5GHz.
3. Ni el nombre de la conexión Wi-Fi ni la contraseña deben contener caracteres especiales, como @ o &.

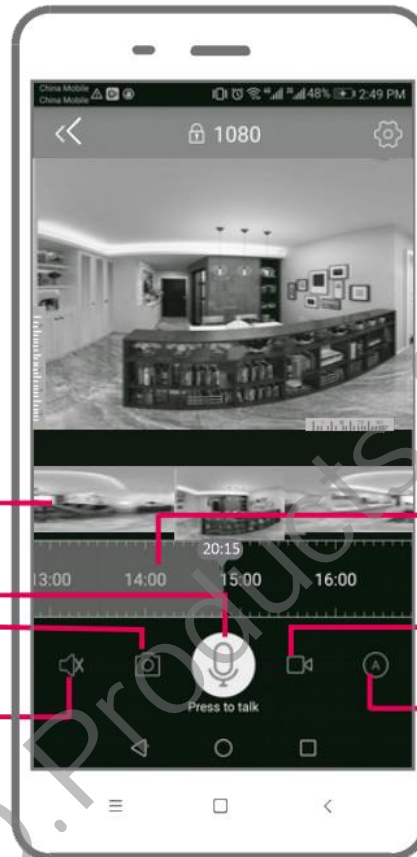
4. Pre-visualizar vídeo en directo

Utilice la aplicación IPC360 para ver vídeo en tiempo real en su teléfono. También puede grabar y guardar vídeos o imágenes.

La cámara panorámica de seguridad IPC360 puede moverse vertical y horizontalmente en 355 grados y 65 grados. Simplemente use sus dedos para mover la pantalla de vídeo en directo de izquierda a derecha, derecha a izquierda, arriba abajo, y de abajo a arriba para controlarla. Esto significa que podrá gestionar la seguridad de habitaciones grandes con facilidad.

Atención: El vídeo ha sido procesado con múltiples métodos de encriptación de seguridad para proteger la seguridad de su privacidad. Por favor manténgase dentro de la ley mientras utilice su cámara de seguridad IPC360.

- Presione donde quiera ver del panorama y la cámara rotará automáticamente y enfocará allí
- Mantenga presionado para usar la función de habla
- Presione para tomar foto durante la vista en directo
- Silenciar/Detener silencio del altavoz

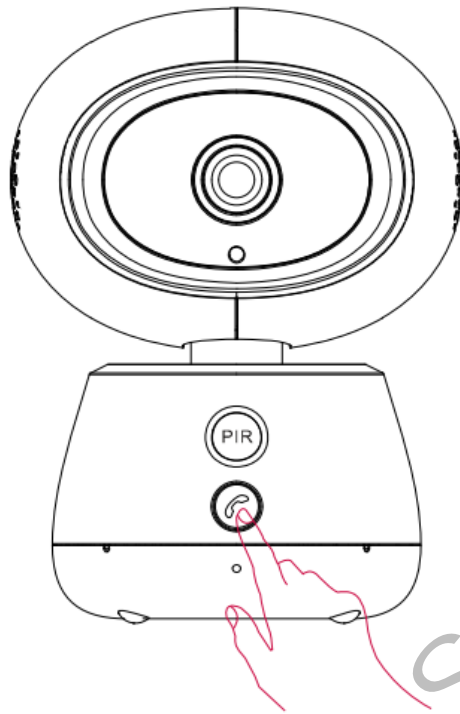


- Historial de reproducción (disponible si tiene insertada una tarjeta Micro SD)
- Presionar para grabar vídeo durante un visionado en directo
- Cambio de definición

5. Llamada recurrente & Alarma PIR

La cámara de seguridad IPC360 posee una función especial, la llamada recurrente. Hay un botón en el dispositivo que, cada vez que lo presione, el dispositivo le enviará un mensaje a su teléfono móvil o tableta, sin importar dónde esté usted o lo que esté haciendo, mientras que la red esté funcionando con normalidad. Usted sabrá qué está sucediendo allí mediante una confirmación del mensaje para ver vídeo en tiempo real.

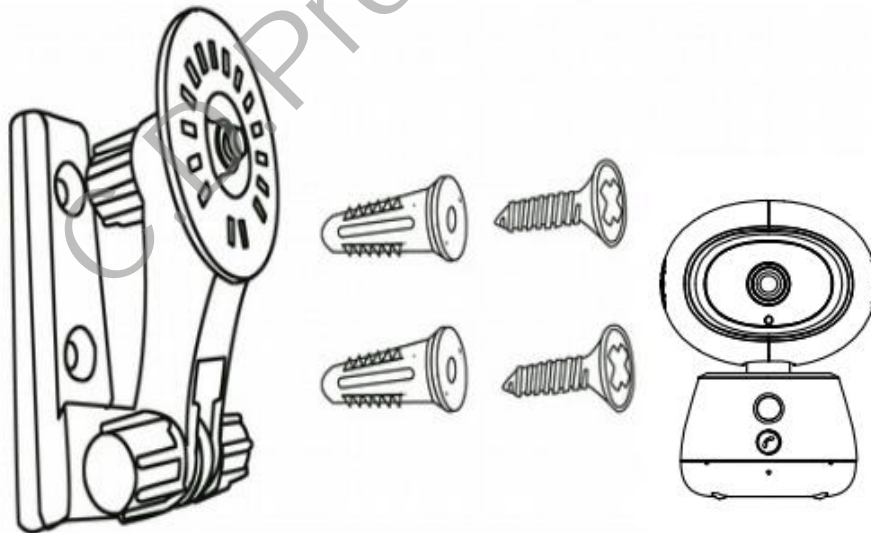
El método de alarma del sensor PIR reduce enormemente el porcentaje de falsa alarma, y la distancia efectiva, de 0 a 5 metros, es estable y confiable, sin errores, ya que no le afecta la temperatura ambiente, luz, ruidos, corrientes de aire y similares.



6. Instalar el soporte

Paso 1:

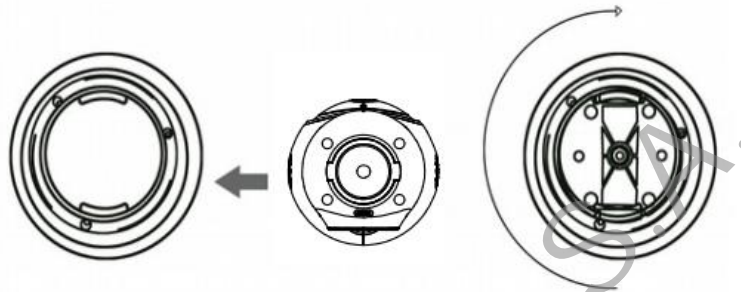
Instalación del equipo fijo y del soporte.



Preste atención para hacer que la salida de alimentación de potencia mire hacia abajo, y ajuste el encuadre a la mejor imagen según el rango que necesite al instalar el soporte.

Paso 2:

Fije la junta de la base y la base del equipo (sujete la ranura de la junta con dos dedos, junte la ranura en la ranura inferior, ajústelas en la dirección de las agujas del reloj).



7. Instrucciones de seguridad importantes

1. Por favor, lea estas instrucciones con atención antes del uso.
2. Limpie sólo con un paño seco y suave.
3. Esta cámara es para uso en interior únicamente.
4. Utilice sólo apéndices/accesorios especificados por el fabricante.
5. DESCONECTE este aparato durante tormentas eléctricas o cuando no lo vaya a utilizar por un tiempo prolongado.
6. Para conseguir el mejor uso de este producto, por favor actualice regularmente nuestra aplicación y el *Firmware* a las últimas versiones.

AVISO:

Fuentes de calor y fuego tales como velas no deben ser colocadas cerca o sobre el producto.